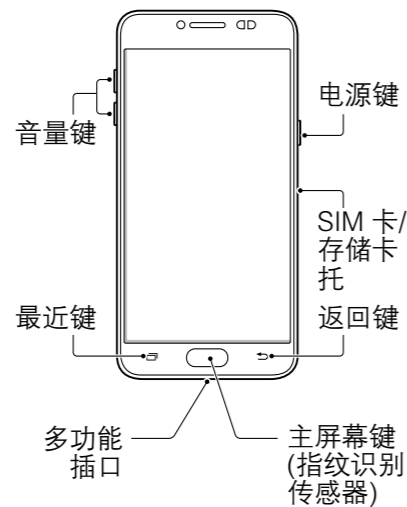


使用说明书

SM-C7000
数字移动电话机

设备部位图

如欲打开设备，按住电源键几秒钟。



访问更多信息

如欲在设备上查看详细的用户手册，点击**设置** → **关于手机** → **用户手册**。请访问 www.samsung.com/cn 以查看设备信息、用户手册等。

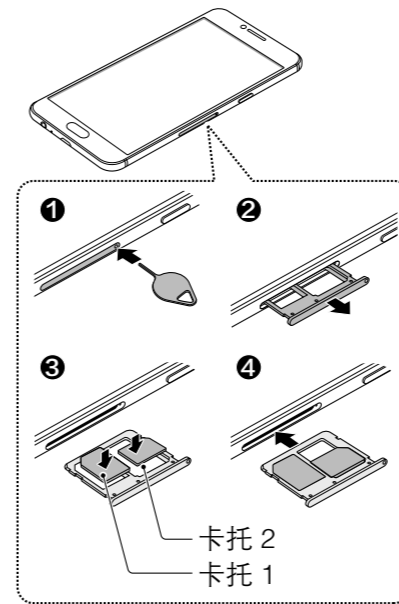
- 取决于网络浏览器或服务提供商，用户手册可能无法查看。
- 访问互联网可能会产生额外的费用。
- 收发信息、上传和下载、进行自动同步、使用部分应用程序或使用定位服务可能会产生其他费用。如欲避免产生额外费用，请选择合适的数据收费计划。有关详细信息，请联系服务提供商。对于大数据传输，建议使用 WLAN 功能。
- 我公司郑重提醒各位用户，任何未经本公司授权的操作系统升级都可能对您的信息安全带来风险。

安装 Nano-SIM 卡和 MicroSD 卡

将取卡针插入卡托上的小孔弹出卡托。

将 SIM 卡轻轻放入卡托以使其固定。

- 确保取卡针与小孔垂直。否则，可能会损坏设备。
- 若 SIM 卡未完全固定在卡托上，可能导致卡从 SIM 卡托弹出或掉落。
- Nano-SIM 卡和 MicroSD 卡需另外购买。
- 双卡槽在中国大陆地区不可同时使用两张电信卡。
- 本设备支持双卡双待功能。但是，在一个卡通话期间，另一个卡不能收到来电。以上情况适用于语音和视频呼叫。



SIM 卡的正确安装

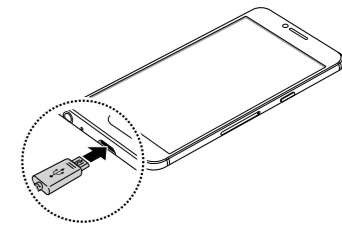
Nano-SIM 卡 Nano-SIM 卡

Nano-SIM 卡 MicroSD 卡

- 仅可使用 Nano-SIM、Nano-USIM 或 Nano-UIM 卡。
- 卡托 2 无法同时插入 Nano-SIM 卡和 MicroSD 卡。

为电池充电

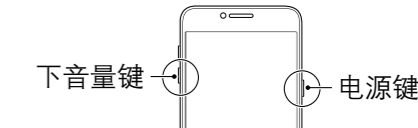
首次使用设备之前，必须为电池充电。



- 为节约电量，请在不使用时拔下充电器。

重新启动设备

当操作应用程序无响应时，同时按住电源键和下音量键超过 7 秒以重启。



中国印刷
中文 05/2016
GH68-46314A 版本 1.0

SAMSUNG

内部管理使用



■ 本产品电磁辐射比吸收率 (SAR) 最大值为 1.428 W/kg, 符合国家标准 GB 21288-2007 的要求。

■ 天津三星通信技术有限公司
地址: 天津市西青区微电子工业区微五路 9 号 (邮编: 300385)

■ 惠州三星电子有限公司
地址: 广东省惠州市仲恺高新技术产
业开发区陈江街仲恺六路 256 号
(邮编: 516029)

■ 保留备用



预装应用查询网址
<http://support-cn.samsung.com/cnapp/>

版权 © 2016 Samsung Electronics

联系三星服务中心前, 请先尝试以下解决办法

联系三星服务中心前, 请先仔细阅读使用说明书, 尝试以下解决方案。某些情形可能不适用于您的设备。

如果尝试这些操作后, 依然无法正常使用, 请联系三星服务中心。

- 当操作应用程序无响应时, 可能需要关闭应用程序并重启设备才能恢复正常。如果问题依然存在, 请进行出厂数据重置。请注意, 进行出厂数据重置时, 最初购买本产品之后设备上存储的一切个人信息、包括购买并安装的应用程序都将被删除。执行恢复出厂设定前, 切记对存储在设备中的所有重要数据进行备份。
- 当使用耗电量大的应用程序或长时间在设备上使用应用程序, 设备摸上去可能会感觉很热。这属于正常情况, 不会影响设备的使用寿命或性能。如果设备持续过热, 请联系三星服务中心。
- 如果为触摸屏贴上保护膜或手指不干净, 触摸屏反应缓慢或可能无法正常工作。如果触摸屏受到刮擦或损坏, 请联系三星服务中心。

安全信息

使用设备前, 请先阅读所有安全信息以确保安全和正确使用。



警告

遵循下面提供的警告信息以防止火灾或爆炸等事故

- 请勿使您的设备受到物理碰撞或损坏。
 - 请勿将设备放在后裤袋或挂在腰部。
- 使用制造商认可的电池、充电器、配件和用品。
- 避免多功能插口和电池电极接触到导电物体, 例如金属或液体。
- 请勿用湿手触摸设备。此外, 请勿在洗手间等潮湿的环境中或在进行游泳等活动时使用设备。
- 如果设备的任何部件有裂痕或破损, 请立即停止使用设备并联系三星服务中心。
- 请勿在电池仓裸露时打开或使用设备。

遵循下面的警告以避免受伤或损坏设备

- 请勿让儿童或动物咀嚼或吞咽设备。
- 请勿用设备戳刺眼睛、耳朵或其他身体部位, 或将设备放入口中。
- 如果设备有照相机闪光灯或指示灯, 使用时请勿靠近人或动物的眼睛。
- 设备可以在环境温度介于 0 °C 至 35 °C 之间的位置使用。可以在 -20 °C 至 50 °C 之间的环境温度下存放设备。在推荐的温度范围以外使用或存放设备可能会损坏设备或缩短电池的寿命。
- 请勿在加热设备、微波炉、烹饪设备或高压容器附近或内部存放设备。
- 保持设备干燥。
- 请勿在雷雨天气在室外使用设备。
- 请遵守有关驾车时使用设备的所有安全警告和规定。



使用耳机时, 为避免听力受损, 请勿长时间使用高音量收听声音。

若要查看完整的安全信息, 点击设置 → 关于手机 → 法律信息 → 安全信息。

请勿在医院、飞机或汽车等可能受无线电频率干扰的场合使用您的设备

- 如有可能, 请在起搏器 15 cm 范围以外使用设备, 以避免设备干扰起搏器。
- 为了尽量减少设备对心脏起搏器的干扰, 请在与佩戴起搏器相反的身体一侧使用设备。
- 如果使用医疗设备, 请在使用本设备之前联系医疗设备制造商, 以确定该设备是否会受本设备所发出的无线电频率影响。
- 在飞机上, 使用电子设备会干扰飞机的电子导航仪。确保设备在飞机起飞和着陆及飞行过程中始终处于关闭状态。
- 汽车的电子设备可能因设备的无线电干扰而出现故障。有关详细信息, 请联系制造商。

如果您使用助听器及植入耳蜗, 请联系制造商了解有关无线电干扰的信息

本设备发出的无线电频率可能会干扰某些助听器及植入耳蜗。使用本设备之前, 请联系制造商, 以确定该设备是否会受本设备所发出的无线电频率影响。

产品中有害物质的名称及其含量

部件名称	有害物质					
	铅 (Pb)	汞 (Hg)	镉 (Cd)	六价铬 (Cr ⁶⁺)	多溴联苯 (PBB)	多溴二苯醚 (PBDE)
印刷电路板组件	X	O	O	O	O	O
塑料	O	O	O	O	O	O
金属	X	O	O	O	O	O
电池	X	O	O	O	O	O
附件	X	O	O	O	O	O

本表格依据 SJ/T 11364 的规定编制。

O: 表示该有害物质在该部件所有均质材料中的含量均在 GB/T 26572 规定的限量要求以下。

X: 表示该有害物质至少在该部件某一均质材料中的含量超出 GB/T 26572 规定的限量要求。

本表格提供的信息是基于供应商提供的数据及三星公司的检测结果。在当前技术水平下, 所有有害物质的使用控制到了最底线。三星公司会继续努力通过改进技术来减少这些物质的使用。



本产品的“环保使用期限”为 20 年, 其标识如左图所示。电池等可更换部件的环保使用期限可能与产品的环保使用期限不同。只有在本说明书所述的正常情况下使用本产品时, “环保使用期限”才有效。